

## Heladas Dispensador de granizados, crema helada y helados suaves con 2 recipientes con aislamiento de 5 L

ARTÍCULO # \_\_\_\_\_

MODELO # \_\_\_\_\_

NOMBRE # \_\_\_\_\_

SIS # \_\_\_\_\_

AIA # \_\_\_\_\_



560017 (GT2T)

Dispensador de granizados,  
crema helada y helados  
suaves con 2 recipientes  
con aislamiento de 5 L,  
pantalla táctil

### Descripción

#### Artículo No. \_\_\_\_\_

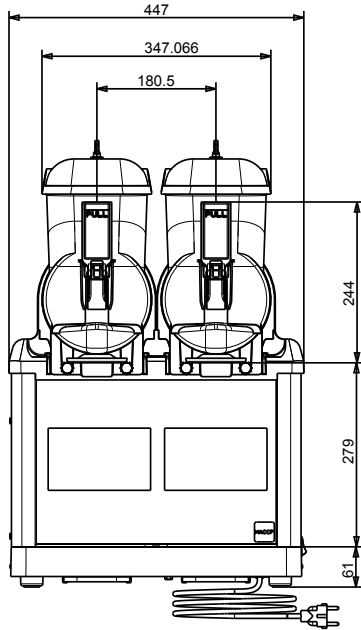
Dispensador con 2 recipientes de 5 L para helado suave, yogur helado, crema de café fría, sorbete o granizado. En las heladerías puede dispensar productos específicos para consumidores con necesidades especiales, como personas celíacas o intolerantes a la lactosa. Con este equipo, el helado se elabora sin riesgos de contaminación, porque los recipientes no entran en contacto con otros ingredientes. La tecnología ITANK™ impide que se acumule hielo en el exterior del recipiente. Pantalla táctil personalizable.

### Características técnicas

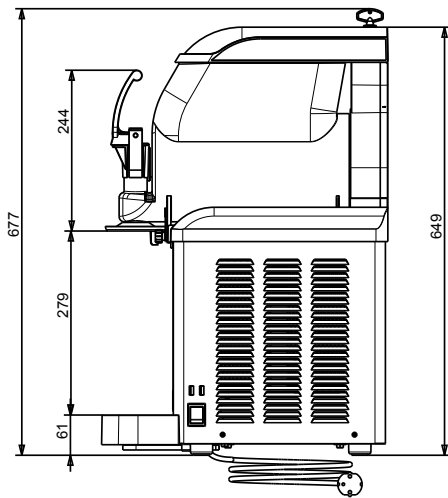
- Puede dispensar hasta 5 productos: helado suave, yogur helado, crema de café fría, sorbete o granizado.
- En las heladerías puede dispensar productos específicos para consumidores con necesidades especiales, como personas celíacas o intolerantes a la lactosa. Con este equipo, el helado se elabora sin riesgos de contaminación, porque los recipientes no entran en contacto con otros ingredientes.
- Ideal para preparar deliciosos postres y especialidades frías en bares, restaurantes, hoteles, cafeterías y empresas de catering.
- La tecnología ITANK™ impide que se acumule hielo en el exterior del recipiente, lo que reduce la condensación e incrementa la potencia frigorífica de la máquina.
- El menú está disponible en italiano e inglés, pero también pueden programarse otros idiomas.
- Pantalla táctil personalizable.
- Software personalizable por USB.

Aprobación: \_\_\_\_\_

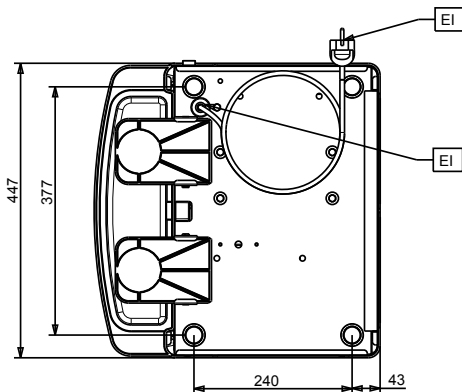
Alzado



Lateral



Planta





**Electrolux**  
PROFESSIONAL

Heladas  
Dispensador de granizados, crema helada y  
helados suaves con 2 recipientes con  
aislamiento de 5 L

### Eléctrico

Suministro de voltaje 220-240 V/1 ph/50 Hz  
Potencia eléctrica max.: 0.6 kW

### Info

Peso neto 46 kg

### Sostenibilidad

Tipo de refrigerante: R452A  
Peso del refrigerante 304 g



Heladas  
Dispensador de granizados, crema helada y helados suaves con 2  
recipientes con aislamiento de 5 L  
La Empresa se reserva el derecho de modificar especificaciones sin previo aviso

2025.11.11